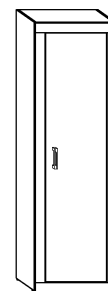


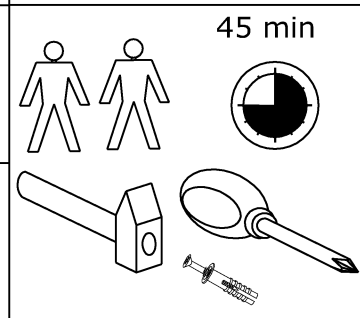


# VRN-06 VERIN - SZAFKA 1D

► 60 ▲ 198 ▼ 44



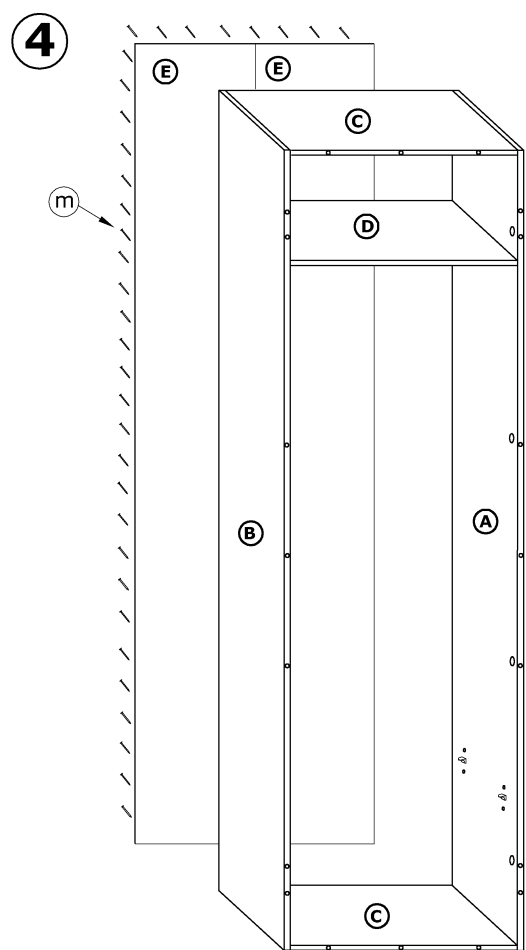
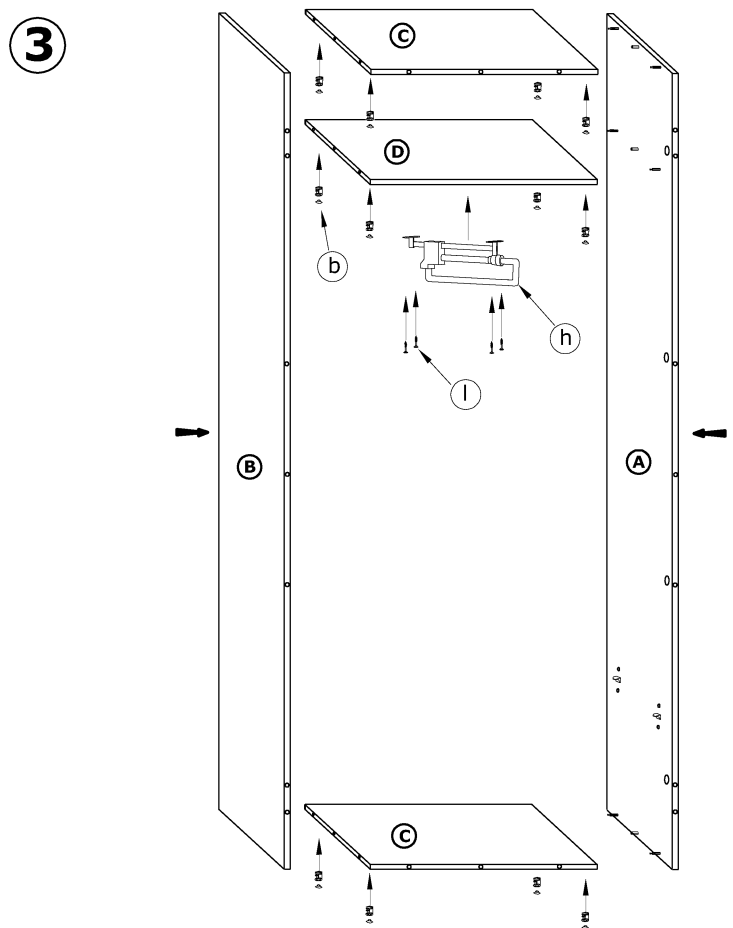
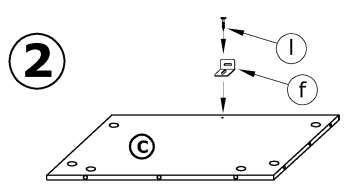
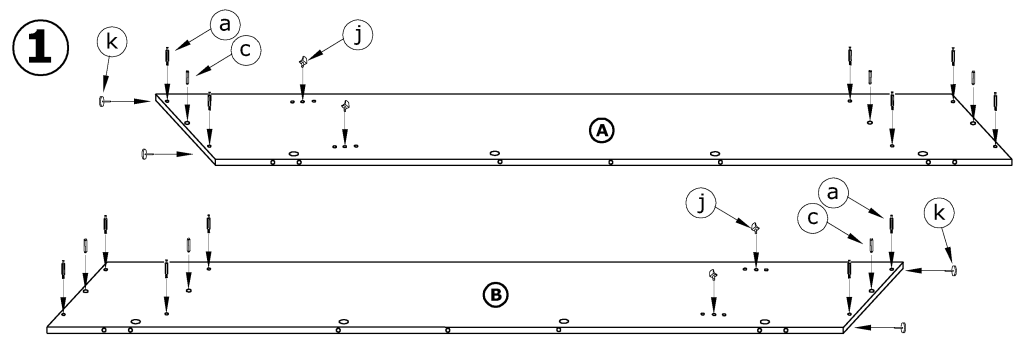
x 24  a	x 24  b	x 14  c	x 3  d	x 3  e	x 1  f
x 1  g	x 4  i	x 4  j	x 4  k	x 33 (3,5x16)  l	x 60  m
X 1 (300 mm)  h					



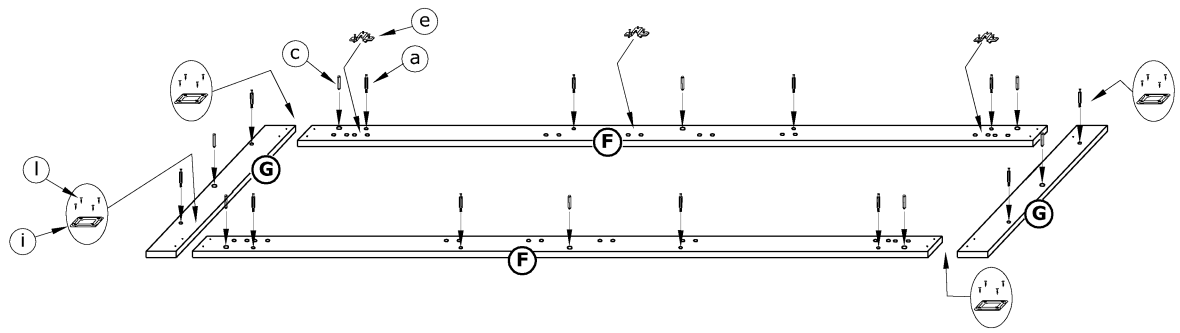
1 - FAZY MONTAŻU

A - OZNACZENIE ELEMENTÓW

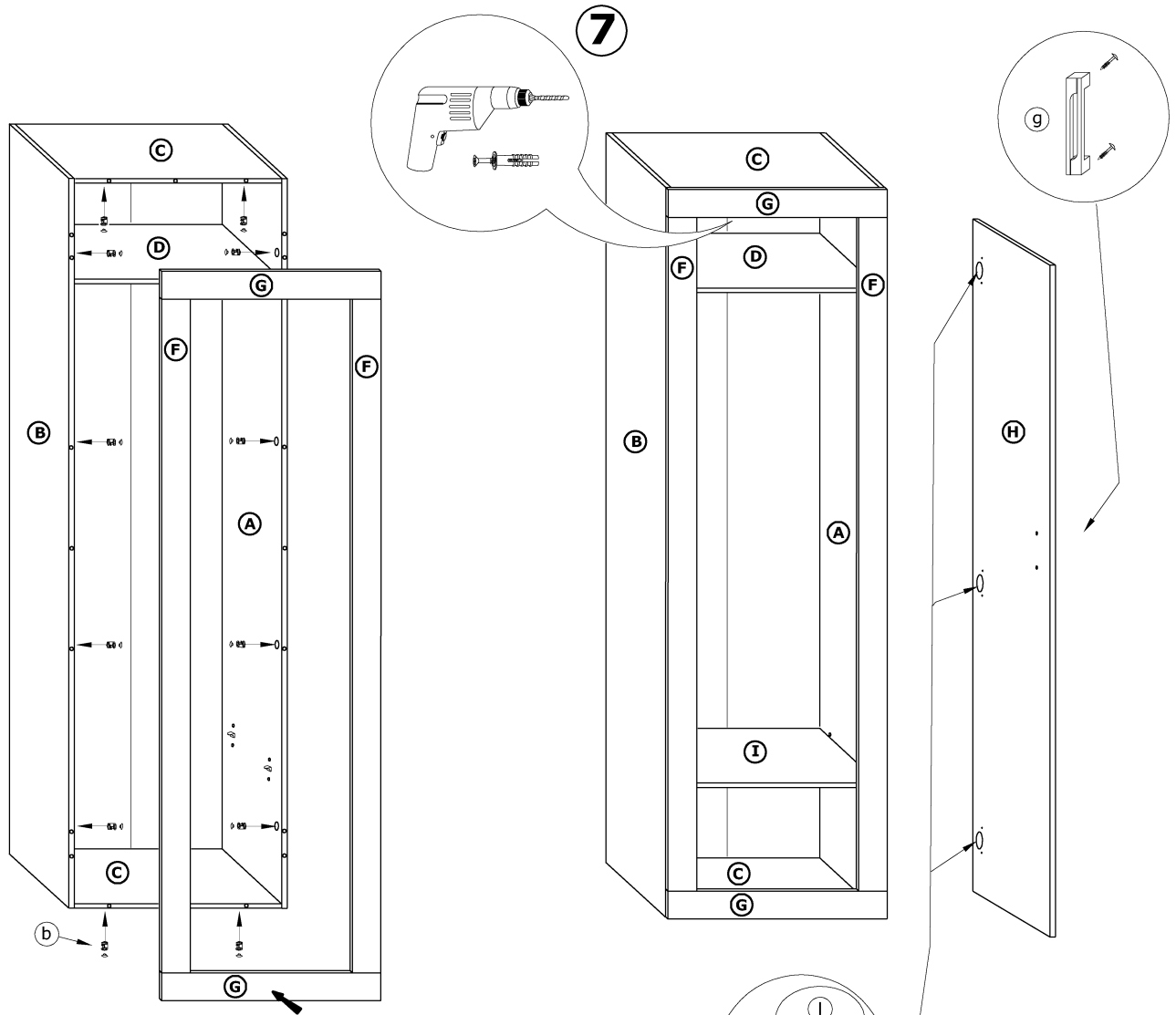
a - OZNACZENIE AKCESORIÓW



5



6



7

